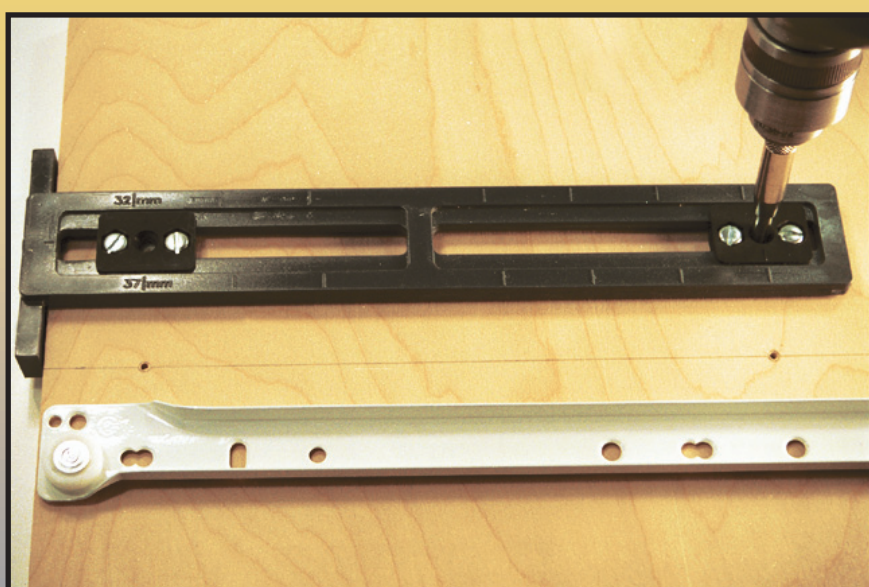




cutting edge technology

EASY GUIDE *Drawer Guide Jig*

Plantilla de la guía para cajón
Gabarit de montage pour coulisses de tiroir



**FOR
INSTALLATION
OF ALL BRANDS OF
DRAWER GUIDES**

**Para la instalación
de todas las marcas
de guías para cajón**

**Pour installer toutes
marques de coulisses
à tiroir**

**FAST AND
ACCURATE**

Rápida y precisa

Rapide et précis

**CENTERLINE EASY
ALIGNMENT**

**Fácil alineación de
la línea central**

**Alignement simple
grâce
aux lignes
de références**

**INSTALLS
REGULAR OR
FULL EXTENSION
GUIDES**

**Instala guías de
extensión estándar
o completa**

**Pour installer
les coulisses
régulières en
pleine extension**

**USE OVER & OVER
Use una y otra vez**

Durable

**HIGH IMPACT
POLY-
CARBONATE**

**Policarbonato de
alto impacto**

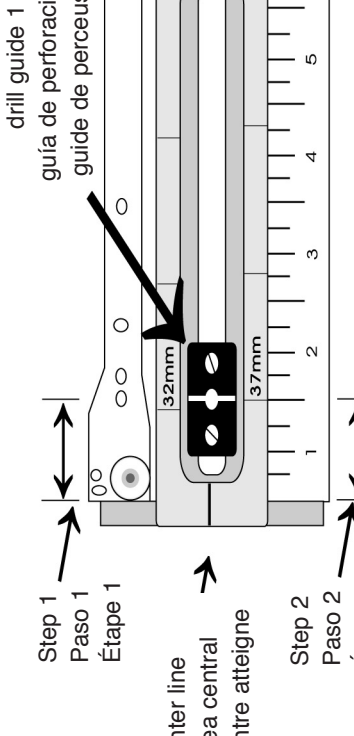
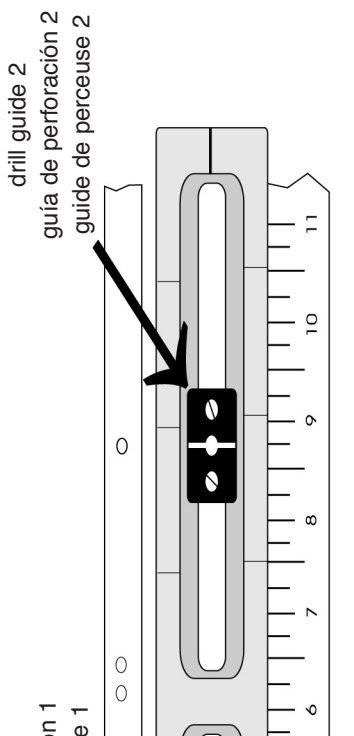
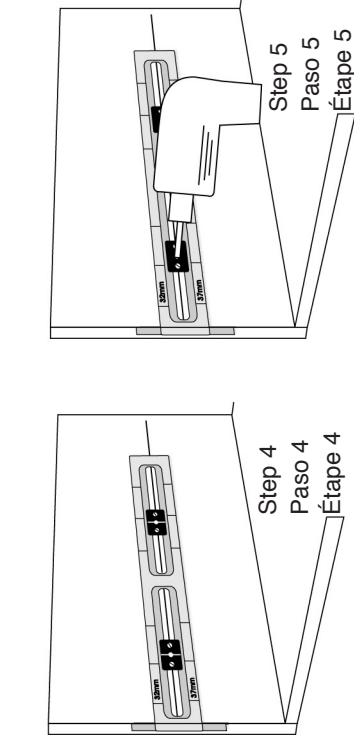
**Polycarbonate
presqu'
indestructible**

EASY GUIDE

Drawer Guide Jig

Plantilla de la guía para cajón

Gabarit de montage pour coulisses de tiroir



Autres outils dont vous aurez besoin:

Mèche Vix #5, perceuse électrique, tournevis à fente, tournevis philips, aquerre, crayon, ruban à mesurer.

Installer le calibre guide

Étape 1. Mesurer la distance entre le devant du guide et le premier trou à vis de la monture.

Étape 2. Dévisser les vis du guide de perceuse 1. Appuyer le bout du ruban à mesurer contre le rebord du calibre guide et faire glisser le guide 1 jusqu'à ce que son centre atteigne la mesure prise à l'étape 1. Serrer les vis du guide.

Étape 3. Répéter les étapes 1 & 2 avec le guide de perceuse 2 pour tout autre trou à vis de monture se trouvant dans la plage d'ajustement du guide de perceuse 2.

Installer les guides du tiroir

Étape 4. Tracer une ligne de référence au niveau désiré sur la cloison du cabinet. Placer le calibre guide sur la cloison du cabinet en alignant les marques centrales du calibre avec la ligne de référence déjà tracée.

Étape 5. Percer les trous à vis à l'aide de la mèche Vix #5 et installer le guide du tiroir. Installer toute autre vis sur le guide du tiroir.

Otras herramientas que necesitará:

Broca Vix #5, taladro eléctrico, destornillador plano, destornillador Phillips, escuadra, lápiz, cinta métrica

Instalación de la plantilla Easy Drill

Paso 1: Mida la distancia desde la parte delantera de la guía para cajón hasta el primer agujero para el tornillo de montaje.

Paso 2: Afloje los tornillos en la guía de perforación 1. Coloque la cinta métrica contra la horma de la plantilla Easy Guide y deslice la guía de perforación hasta que lea la medida tomada en el paso 1, en la línea central de la guía de perforación, apretar los tornillos.

Paso 3: Repita los pasos 1 y 2 para la guía de perforación 2, para cualquier agujero del tornillo de montaje dentro del rango de ajuste de la guía de perforación 2.

Instalación de las guías para cajón

Paso 4: Marque una línea de referencia en la división del gabinete a la elevación deseada. Coloque la plantilla Easy Guide contra la división y alinee las marcas de la línea central en la plantilla con su línea de referencia.

Paso 5: Taladre para los tornillos con una broca Vix #5 e instale la guía para cajón. Instale todos los tornillos necesarios en la guía para cajón.

Other tools you will need:

#5 Vix Bit, electric drill, slotted screwdriver, phillips screwdriver, square, pencil, measuring tape

Setting up the Easy Guide Jig

Step 1. Measure the distance from the front of the drawer guide to the first attachment screw mounting hole.

Step 2. Loosen screws in drill guide 1. Place measuring tape against the fence of the Easy Guide Jig and slide the drill guide until you read the measurement taken in Step 1 on the centerline of the drill guide, tighten screws.

Step 3. Repeat Steps 1 & 2 for drill guide 2, for any attachment screw mounting hole within the adjustment range of drill guide 2.

Installing Drawer Guides

Step 4. Make a reference line on the cabinet partition at the desired elevation. Place the Easy Guide Jig against the partition and align the centerline marks on the jig with your reference line.

Step 5. Drill for screws with a #5 Vix Bit and install drawer guide. Install any other screws in the drawer guide.



www.eurolimited.com
100% Customer Satisfaction

MADE IN THE USA
US Patent #5064319

EPN3030