

INSTALLATION INSTRUCTIONS

PREPARATION

- Set up the Euro-Drill according to the instructions with the tool, for the type of hinges you are using.
- You will need to attach a work table to the drill press. We suggest a plywood table at least 48" long x 18" wide x 3/4" thick. This will give you adequate surface area to support most size doors. The table should be centered on the drill press.
- Use a drill press with at least a 1/3 HP motor. (Note: While testing the Euro-Drill for adaption to a drill press. We used an 8" drill press and installed a 1/2 HP split phase motor on the press. This was as inexpensive as buying a 1/3 HP drill press and offered a low profile unit that could be easily set up on a work bench.)

INSTALLING THE EURO-DRILL ON THE DRILL PRESS

- Insert the (2) bronze bushings into the two holes located on the back of the base of the tool.
- Install the (2) #12 x 1/2" sheetmetal screws into the two holes on the side edges of the base and tighten screws until screw head is tighten as far as possible.
- Insert the (2) shoulder bolts thru the top side of the bronze bushing and screw the shoulder bolt threads into the threaded hole in the 1" x 2" steel base plates.
- Place the Euro-Drill's drive shaft into the drill press chuck and secure.
- With the Euro-Drill hanging in the drill press chuck, adjust the table height until the table just touches the bottom side of the base plates.
- Point the base plates toward the back of the drill press. Depress the Euro-Drill as if drilling a hinge hole, until the fence on the bottom side of the tool strikes the table surface. While holding the tool down, screw the base plates to the table top using the (4) #8 x 1" sheetmetal screws. If the shoulder bolts bind at all, your table is slightly uneven. To correct for this, use thin cardboard shims where needed under the base plates. It is important that the base of the tool move freely up and down on the shoulder bolts.
- While holding the tool in the down position as described in Step 6, slide straight edge under the tool until it is against the fence of the tool. Draw a reference line on both sides of the tool, to use for placement of an additional wood guide fence. This will make it easy to position doors under the tool for drilling.
- Adjust the drill press speed to 1100 to 1600 RPM, DO NOT run the drill press any faster.
- Turn down the appropriate turn stop.
- Place door against the wood fence and slide the door under the tool's base.
- Bring down the tool until it just touches the door.
- Slide the door until it engages the turn stop.
- Drill the door.
- Turn off the drill press. Place the door back under the drill press to the hole you have just drilled. Bring down the drill bit into the hole until it bottoms out. With the bit down in the hole, adjust the stop on the drill press to engage at that point. This will protect the tool from excessive pressure applied by the drill press.

DRILLING FOR ADDITIONAL HINGES

The Euro-Drill is provided with a V-notch in the base of the tool on the front edge to position the tool at a mark for drilling for additional hinges.

CARE AND MAINTENANCE

A few drops of oil on the tools bearings and on the guide bushings every 4-5 hours of use will greatly increase the tools life.

REMOVING THE EURO-DRILL FROM THE DRILL PRESS

- Unscrew the (2) shoulder bolts
- Loosen the drill press chuck
- Depress the tool with your hands as if the tool was drilling a hinge. This will give clearance for the tool to pass under the drill press chuck. By not moving the drill press table, the unit can be removed for field use and then reinstalled on the drill press, without any reset up of the table.

PARTS LIST

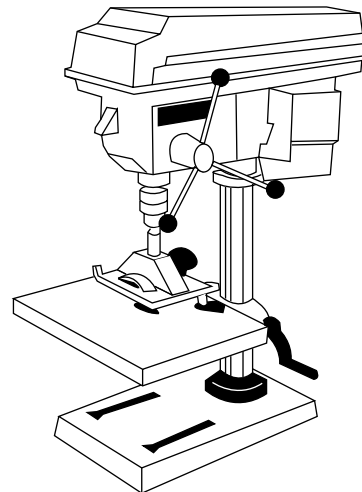
- 3/8" x 3/4" x 2" steel plate (x2)
- 5/8" x 1-1/2" shoulder bolt (x2)
- 5/8" ID x 13/16" OD bronze bearing (x2)
- 8 x 1" bolt (x4)
- 10 x 5/8" bolt (x2)



Drill Press Adapter Kit 1.5

Juego de adaptador 1.5 para la prensa de taladro

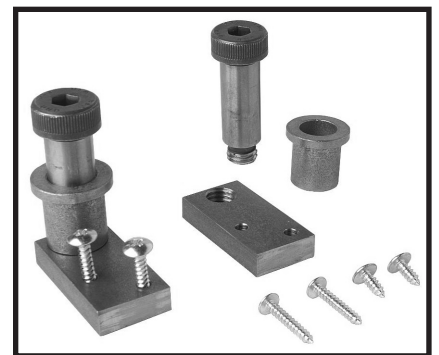
Adaptateur pour Perceuse à Colonne Kit 1.5



Euro-Drill 35mm Concealed Hinge Boring Tool can be used with this Drill Press Adapter Kit

El taladro Euro-Drill de 35mm para bisagras ocultas se puede utilizar con este juego de adaptador para taladro de prensa.

Euro-Drill 35mm le gabarit de perçage de charnières invisibles peut être utilisé avec l'Ensemble d'adaptateur de perceuse.



Item# ED-DPK1.5

LIMITED ONE YEAR WARRANTY

Call 1-800-877-EURO with the following information

- Please provide your name and address
 - Your phone number
 - What tool you purchased
 - We would like to hear from you with any comments.
- Please call anytime, 1-800-877-EURO. THANK YOU.

GARANTÍA POR UN AÑO

Llame al 1-800-877-EURO con la siguiente información

- Por favor, indique su nombre y dirección
 - Su número de teléfono
 - Qué herramienta adquirió
 - Nos gustaría conocer cualquier comentario suyo.
- Llame en cualquier momento a 1-800-877-EURO.
¡GRACIAS!

GARANTIE LIMITÉE D'UN AN

Contacter 1-800-877-EURO avec les informations suivantes

- Votre nom et votre adresse
 - Votre numéro de téléphone
 - L'outil que vous avez acheté
 - Nous aimerions connaître vos commentaires.
- SVP contactez-nous en tout temps à 1-800-877-EURO.
MERCI.

1-800-877-3876

www.eurolimited.com

PREPARACIÓN

- A. Instale el Euro-Drill con la herramienta de acuerdo a las instrucciones, para el tipo de bisagras que esté utilizando.
- B. Deberá fijar una mesa de trabajo para la prensa del taladro. Sugerimos una mesa de madera contrachapada de al menos 48" de largo x 18" de ancho x 4.3" de grueso. Esto le brindará la superficie adecuada para soportar la mayoría de tamaños de puertas. La mesa debe estar centrada sobre la prensa del taladro.
- C. Utilice un taladro de prensa con un motor de al menos 1/3 HP. (Nota: Cuando hicimos las pruebas del Euro-Drill para su montaje en una prensa de taladro, utilizamos un taladro de prensa de 8" e instalamos un motor de fase dividida de 1/2 HP en la prensa. Esto resultaba tan económico como comprar un taladro de prensa de 1/3 HP, y ofrecía una unidad de bajo perfil que puede instalarse fácilmente en un banco de trabajo.)

INSTALACIÓN DEL TALADRO EURO-DRILL EN LA PRENSA

1. Inserte los (2) bujes de bronce en los dos orificios en la parte posterior de la base de la herramienta.
2. Instale los dos (2) tornillos para hoja de metal #12 x 1/2" en los dos agujeros en los bordes laterales de la base y apriételes hasta que la cabeza del tornillo se inserte todo lo posible.
3. Inserte los dos (2) pernos de tope a través de la parte superior del buje de bronce y atornille las estrías del perno de tope en el orificio roscado en la placas de base de acero de 1" x 2".
4. Coloque el eje del Euro-Drill en el mandril de la prensa del taladro y asegúrelo.
5. Con el Euro-Drill pendiendo en el mandril del taladro de prensa, ajuste la altura de la mesa hasta que toque apenas la parte inferior de las placas de base.
6. Dirija las placas base hacia la parte posterior del taladro de prensa. Presione el Euro-Drill, como si perforara un agujero de bisagra, hasta que la guarda en la parte inferior de la herramienta golpee la superficie de la mesa. Mientras sostiene la herramienta, atornille las placas base a la mesa con los (4) tornillos #8 x 1" para hojas metálicas. Si los pernos de tope se unen en cualquier medida, la tabla estará un poco desnivelada. Para corregir esto, utilice cuando sea necesario cuñas delgadas de cartón debajo de las placas base. Es importante que la base de la herramienta se mueva libremente hacia arriba y hacia abajo sobre los tornillos de tope.
7. Mientras sostiene la herramienta en la posición hacia abajo como se describe en el Paso 6, deslice el borde recto sobre la herramienta hasta que esté contra la guarda de la herramienta. Trace una línea de referencia en ambos lados de la herramienta, que sirva para la ubicación de la guarda adicional, de manera que sirva de guía. Esto hará más fácil posicionar las puertas bajo la herramienta para su perforación.
8. Ajuste la velocidad del taladro de 1100 a 1600 RPM, NO haga funcionar más rápido el taladro de prensa.
9. Baje el tope giratorio adecuado
10. Coloque la puerta contra la guarda de madera y deslice la puerta debajo de la base de la herramienta.
11. Baje la herramienta hasta que toque la puerta.
12. Deslice la puerta hasta que encaje en el tope giratorio.
13. Perfore la puerta.
14. Apague el taladro de prensa. Coloque de nuevo la puerta debajo del taladro de prensa en el agujero que acaba de perforar. Baje la broca por el agujero hasta que toque fondo. Con la broca en el agujero, ajuste el tope en el taladro para que se fije en ese punto. Esto protegerá a la herramienta de una presión excesiva aplicada por la prensa.

PERFORACIÓN PARA BISAGRAS ADICIONALES

El Euro-Drill cuenta con una muesca en V en la base de la herramienta, en el borde delantero, para posicionar la herramienta en una marca para la perforación de bisagras adicionales.

CUIDADO Y MANTENIMIENTO

Unas gotas de aceite en los rodamientos y en los bujes guía de la herramienta, luego de cada 4-5 horas de uso, aumentarán en gran medida su vida de operación.

EXTRACCIÓN DEL EURODRILL DE LA PRENSA DEL TALADRO

1. Desatornille los dos (2) pernos de tope
2. Afloje el mandril de la prensa
3. Presione hacia abajo la herramienta con las manos como si estuviera perforando una bisagra. Esto le dará espacio para que la herramienta pase por debajo del mandril del taladro. Al no mover la mesa de la prensa del taladro, la unidad se puede quitar para su uso en campo y volverse a instalar en la prensa, sin necesidad de hacer ningún tipo de reajuste a la mesa.

PRÉPARATION

- A. Préparer l'Euro-Drill selon les instructions fournies avec l'outil, pour le type de charnières que vous utilisez.
- B. Vous aurez besoin de joindre une table de travail à perceuse à colonne. Nous suggérons une feuille de contreplaqué d'au moins 48" de longueur x 18" de largeur x 3/4" d'épaisseur. Ceci vous donnera une surface adéquate pour supporter plusieurs grandeurs de portes d'armoires. La table devrait être centrée sur la perceuse à colonne.
- C. Utiliser une perceuse à colonne de force de moteur d'au moins 1/3 HP.

INSTALLATION D'EURO-DRILL SUR UNE PERCEUSE À COLONNE

1. Insérer les 2 bagues de bronze dans les 2 trous à l'arrière de la base de l'outil.
2. Installer les deux vis à tôle #12 x 1/2" dans les deux trous sur les chants de la base and serrer les vis le plus possible.
3. Insérer deux boulons à épaulement dans les 2 bagues de bronze et les visser dans les trous filetés des plaques de la base en acier de 1" x 2".
4. Insérer l'arbre d'entraînement Euro-Drill dans le mandarin de la perceuse à colonne et barrer.
5. Ajuster la hauteur de la table jusqu'à ce qu'elle touché les côté du bas des plaques de la base.
6. Diriger les plaques de la base vers l'arrière de la perceuse à colonne. Desserrer Euro-Drill jusqu'à ce que le guide du côté du bas de l'outil atteigne la surface de la table. En tenant l'outil, visser les plaques de base au dessus de la table en utilisant les quatre vis à métal #8 x 1". Si le boulon à épaulement se colle à tout, votre table est légèrement inégale. Pour corriger, insérer de minces cales cartonées sous les plaques de base. Il est important que la base de l'outil puisse se déplacer aisément de haut en bas du boulon d'épaulement.
7. En tenant l'outil tel qu'à l'étape 6, faire glisser sous le bord de l'outil jusqu'à ce qu'il soit contre le guide. Marquer une ligne de référence sur les 2 côté de l'outil afin d'ajouter un guide additionnel. Ceci facilitera le positionnement des portes sous l'outil pour le perçage.
8. Ajuster la vitesse de la perceuse de 1100 à 1600 RPM, NE PAS faire tourner plus vite.
9. Rabattre l'arrêt de tournage approprié
10. Placer la porte contre le guide et la glisser sous la base de l'outil.
11. Descendre l'outil jusqu'à ce qu'il touché la porte.
12. Glisser la porte jusqu'à ce qu'il engage l'arrêt de tournure.
13. Percer la porte.
14. Arrêter la perceuse. Placer le dos de la porte sous la perceuse vis-à-vis le trou que vous avez percé. Descendre la mèche dans le trou jusqu'à ce qu'elle ressorte et ajuster l'arrêt sur la perceuse pour engager à ce moment. Ceci protégera l'outil de la pression excessive effectuée par la perceuse.

PERÇAGE POUR CHARNIÈRES ADDITIONNELLES

Euro-Drill est fourni avec une fente en V dans la base pour positionner l'outil pour le perçage de charnières additionnelles.

ENTRETIEN

Quelques gouttes d'huile sur les roulements à billes de l'outil et sur les bagues du guide toutes les 4-5 heures d'utilisation augmentera considérablement la durée de vie de l'outil.

RETIRER EURO-DRILL DE LA PERCEUSE

1. Dévisser les boulons d'épaulement
2. Desserrer le mandarin de la perceuse.
3. Abaisser l'outil manuellement comme s'il perçait un trou. Ceci permettra à l'outil de passer sous le mandarin de la perceuse. En ne déplaçant pas la table de la perceuse, l'unité peut être retirée et réinstallée sur la perceuse sans réinitialiser.