

## EURO-BIT SELF CENTERING DRILLING TOOL

The Euro-32 Template is designed to be used with the Euro-Bit self centering drilling tool only. The Euro-Bit will drill holes for #6 wood screws, 5mm system screws or shelf pins and for 1/4" shelf pins.

### HOW TO USE THE EURO-32 TEMPLATE

The two slide pin locators #3 Fig. 1, position the template to drill holes in from the edge of the workpiece 37mm to the center of the row of holes, for use in 32mm construction.

The screw on the edge of the template act as stops to position the template on a workpiece for distances greater than 37mm in from the edge. By unscrewing the screw, the distance in from the edge of the workpiece to center of the row of holes can be varied.

The screw on the bottom of the template is used to position the template elevation. By unscrewing the screw, the distance to the first hole elevation can be varied. The bottom screw will catch the edge of a dado, so the template can be used on cabinets dadoed together as well as cabinets assembled with screws or dowels. See Fig. 2.

### HOW TO DRILL LONG ROWS OF HOLES

To drill long rows of holes, the template is provided with a 5mm positioning hole at the top of the template, see Fig. 1. After drilling the first set of holes with the elevation adjustment screw resting on the cabinet shelf or catching the dado of the cabinet partition, flip the template end for end and place an adjustable shelf pin in the 5mm hole in the template and into a previously drilled hole in the cabinet partition. This will position the template to drill additional holes.

**NOTE: IF YOU ARE DRILLING FOR 1/4" SHELF PINS, YOU WILL NEED TO DRILL OUT THIS POSITIONING HOLE TO 1/4"**

### HOW TO DRILL FOR DOWEL ASSEMBLY OF CABINETS

The Euro-32 Template has bushings on the back edge for use in drilling for dowel holes. Place the slide positioning pins against the edge of a work piece to drill holes on the bottom surface face of a cabinet partition or on the edge of a cabinet shelf. The connector screw on the end of the template catches the workpiece to position the template on the front edge of a cabinet partition or shelf. The Euro-Bit drilling tool drills a maximum depth of 9/16". This makes possible the assembly of both 5/8" and 3/4" materials. Use a 5mm or 1/4" diameter dowel by 1" in length to assemble.

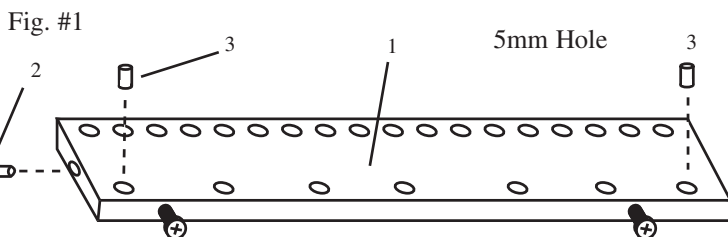
The Euro-32 Template can edge join boards together in the same manner as described above. We recommend that the back connector screws be removed from the template to keep the template flat on the work piece when drilling for dowels.

The Euro-32 Template can also be used to drill for pilot holes to screw cabinet parts together. This method works very well on 3/4" melamine covered particle board. To drill for screws, first staple or nail the cabinet box together, then drill for pilot holes for 8 x 1-1/2" drywall screw, using the adapter and a 7/64" drill bit. Using a drywall screw with a countersinking head is ideal.

**NOTE: WARRANTY IS VOID IF REGULAR DRILL BITS OR OTHER TYPES OF SELF CENTERING DRILLING DEVICES ARE USED WITH THIS TEMPLATE**

## PARTS LIST

1. Template
2. Adjustment Screws
3. Overlay Locator Pin



EPN-1009

## EURO 32 TEMPLATE

**32mm Adjustable Shelf Boring Jig**  
*"The Fast Way to Drill Adjustable Shelf Holes"*

### PLANTILLA EURO-32

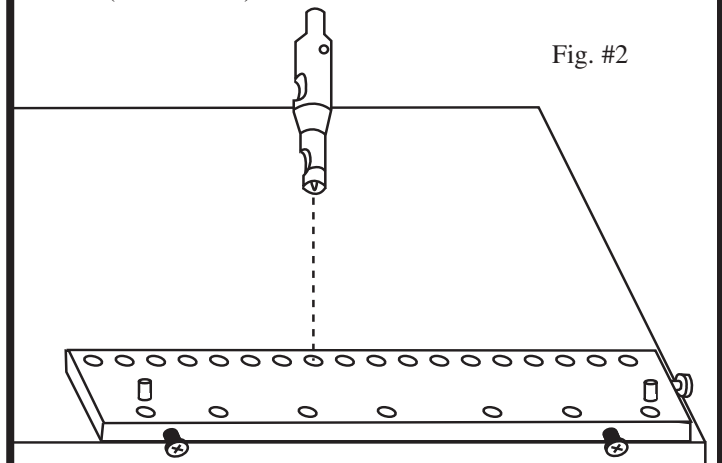
Guía ajustable de taladro de 32mm para estantes  
*"El manera más rápido para taladrar agujeros ajustables para estantes"*

### GABARIT EURO-32

Le gabarit de perçage 18 trous (32mm) pour tablettes ajustables  
*"La façon rapide de percer des trous sur des tablettes ajustables"*

**NEW!**  
**IMPROVED MODEL**  
 ¡NUEVO! MODELO MEJORADO  
 NOUVEAU! MODÈLE AMÉLIORÉ

**EURO-BIT**  
 (Not included)  
 (No incluida)  
 (Non incluse)



Item# E32T

### LIMITED ONE YEAR WARRANTY

Call 1-800-877-EURO with the following information

1. Please provide your name and address
  2. Your phone number
  3. What tool you purchased
  4. We would like to hear from you with any comments.
- Please call anytime, 1-800-877-EURO. THANK YOU.

### GARANTÍA POR UN AÑO

Llame al 1-800-877-EURO con la siguiente información

1. Por favor, indique su nombre y dirección
  2. Su número de teléfono
  3. Qué herramienta adquirió
  4. Nos gustaría conocer cualquier comentario suyo.
- Llame en cualquier momento a 1-800-877-EURO.  
 ¡GRACIAS!

### GARANTIE LIMITÉ D'UN AN

Contacter 1-800-877-EURO avec les informations suivantes

1. Votre nom et votre adresse
  2. Votre numéro de téléphone
  3. L'outil que vous avez acheté
  4. Nous aimerions connaître vos commentaires.
- SVP contactez-nous en tout temps à 1-800-877-EURO.  
 MERCI.

1-800-877-3876 • www.eurolimited.com

## TALADRO CON AUTOCENTRADO EURO-BIT

La -plantilla Euro-32 se diseñó par su uso exclusivo con el taladro de autocentrado Euro-Bit. El taladro perforará agujeros para tornillos de madera #6, sistemas de tornillos de 5mm o de pasadores de estantes y para pasadores de estantes de 1/4" de pulgada.

### CÓMO USAR LA PLANTILLA EURO-32

Los dos localizadores de pines deslizantes, #3 Fig. 1, posicionan la plantilla para taladrar los agujeros en el borde de la pieza a 37mm de centro de la hilera de agujeros, para su uso en la construcción de 32mm.

El tornillo en el borde de la plantilla actúa como tope para posicionar la plantilla sobre una pieza de trabajo para distancias superiores a 37mm del borde. Soltando el tornillo, puede variarse la distancia desde el borde de la pieza de trabajo hasta el centro de la hilera de agujeros.

El tornillo en la parte inferior de la plantilla se utiliza para ajustar su elevación. Aflojando el tornillo, se puede variar la distancia a la elevación del primer agujero. El tornillo de la parte inferior agarrará el borde de una ranura, por lo que la plantilla puede utilizarse en los gabinetes ranurados, lo mismo que en gabinetes ensamblados con tornillos o clavijas. Ver Fig. 2.

### CÓMO TALADRAR HILERAS LARGAS DE AGUJEROS

Para perforar hileras largas de agujeros, la plantilla cuenta en su parte superior con un agujero de posicionamiento de 5mm. Ver Fig. 1. Después de perforar el primer grupo de agujeros con el tornillo de ajuste de la elevación descansando sobre el estante o agarrando la ranura de la división del gabinete, dé vuelta de un extremo a otro a la plantilla y coloque el pasador de estante ajustable en el agujero de 5mm de la plantilla y en un agujero previamente perforado en la división del gabinete. Esto posicionará la plantilla para perforar agujeros adicionales.

**NOTA: SI ESTÁ TALADRANDO PARA TORNILLOS DE 1/4" DE ESTANTE, NECESITARÁ PERFORAR ESTE AGUJERO DE POSICIONAMIENTO PARA 1/4"**

### CÓMO TALADRAR PARA EL ENSAMBLE DE GABINETES CON CLAVIJAS

La plantilla Euro-32 tiene bujes en el borde posterior para su uso en la perforación de agujeros para clavijas. Coloque los pasadores de posicionamiento contra el borde de una pieza de trabajo para perforar agujeros en la superficie de la cara inferior de la división de un armario o en el borde de un estante del armario. El tornillo conector en el extremo de la plantilla agarra la pieza para posicionar la plantilla en el borde delantero de una división o un estante del gabinete. El taladro Euro-Bit perfora con una profundidad máxima de 9/16". Esto hace posible el montaje de materiales tanto de 5/8" como de 3/4". Use para ensamblar una clavija de diámetro de 5mm o 1/4" por 1" de longitud.

La plantilla Euro-32 puede unir tableros adyacentes de la misma manera que se describe anteriormente. Recomendamos retirar de la plantilla los tornillos del conector posterior para mantener la plantilla plana sobre la pieza de trabajo cuando se hagan perforaciones para las espigas.

La plantilla Euro-32 también puede ser utilizada para perforar agujeros piloto para atornillar y juntar las piezas del gabinete. Este método funciona muy bien en tableros de 3/4" revestidos de melamina. Para hacer las perforaciones de los tornillos, grape o clave primero la caja del gabinete, luego perfore los agujeros piloto para el tornillo de 8 x 1-1/2" de la lámina de yeso, utilizando el adaptador y una broca de 7/64". Resulta ideal el uso de un tornillo para lámina de yeso con la cabeza hundida.

**NOTA: LA GARANTÍA ES NULA SI SE UTILIZAN CON ESTA PLANTILLA BROCAS REGULARES U OTROS TIPOS DE DISPOSITIVOS DE TALADROS DE AUTOCENTRADO.**

## OUTIL DE PERÇAGE AUTO-CENTREUR EURO-BIT

Le gabarit de perçage 18 trous (32mm) pour tablettes ajustables Euro-32 est conçu pour être utilisé avec l'outil de perçage auto-centreur Euro-Bit seulement. Euro-Bit percera des trous pour des vis à bois #6, des vis 5mm ou pour des supports de tablettes 1/4".

### COMMENT UTILISER LE GABARIT DE PERÇAGE 18 TROUS (32MM) POUR TABLETTES AJUSTABLES EURO-32

Les deux centreurs coulissants des pins #3 Fig. 1, positionnent le gabarit pour percer les trous à partir de 37mm du bord jusqu'au centre de la ligne des trous pour une construction de 32mm.

Les vis sur le bord du gabarit agissent en tant qu'arrêts pour positionner le gabarit sur la pièce de bois pour des distances aussi grandes que 37mm. En dévissant la vis, la distance entre le bord de la pièce de bois et le centre de la ligne de trous peut être variée.

La vis à la base du gabarit est utilisée pour positionner la hauteur du gabarit. En dévissant la vis, la distance de la hauteur du premier trou du gabarit peut être variée. La vis inférieure vient rejoindre l'encoche sur le bord, Alors le gabarit peut aussi bien être utilisé sur des armoires insérées ensembles que sur des armoires assemblées par des vis ou des goujons. Voir Fig. 2.

### COMMENT PERCER UNE LONGUE LIGNÉE DE TROUS

Pour percer une longue lignée de trous, le gabarit est pourvu d'un trou de positionnement de 5mm. Voir Fig. 1. Après avoir percé le premier ensemble de trous avec la vis d'ajustement de la hauteur en position de départ ou dans la rainure pour tablette fixe, tourner les extrémités et placer un support de tablette réglable dans le trou de 5mm du gabarit et d'un trou déjà pré-percé. Ceci positionne le gabarit pour le perçage de trous additionnels.

**NOTE: POUR LE PERÇAGE DE SUPPORTS DE TABLETTES 1/4", VOUS AUREZ BESOIN DE PERCER LE TROU DE POSITIONNEMENT À 1/4"**

### COMMENT EFFECTUER LE PERÇAGE POUR DES ARMOIRES ASSEMBLÉES PAR GOUJONS

Le gabarit Euro-32 possède des bagues de réduction pour le perçage de trous pour goujons. Placer les pines de positionnement coulissant contre le bord de la pièce pour percer les trous sur la surface du bas de l'armoire ou sur la tablette de l'armoire. La vis de connexion à l'extrémité du gabarit vient joindre la pièce de bois pour positionner le gabarit sur le devant du chant ou sur la tablette. Euro-Bit perce une profondeur maximale de 9/16". Ceci rend possible l'assemblage de matériel de 5/8" et 3/4" d'épaisseur. Utiliser un goujon de diamètre de 5mm ou 1/4" par longueur de 1".

Le gabarit Euro-32 peut joindre deux bordures de la même façon décrite précédemment. Nous recommandons que la vis de connexion à l'endos soit retirée du gabarit pour que le gabarit soit bien à plat lors du perçage des trous de goujons.

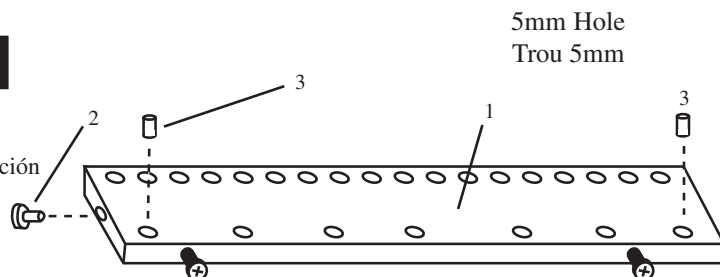
Le gabarit Euro-32 peut également être utilisé pour le perçage de trous guides pour visser des parties de l'armoire ensemble. Cette méthode fonctionne très bien avec de la melamine 3/4". Pour le perçage de trous pour vis, il faut d'abord joindre les armoires ensembles et ensuite percer les trous guides pour des vis de cloisons sèches de 8 x 1-1/2", en utilisant l'adaptateur et la mèche de perçage de 7/64". L'utilisation de vis pour cloison sèche pour un dessus de comptoir est idéale.

**NOTE: LA GARANTIE EST ANNULÉE SI DES MÈCHES DE PERÇAGE RÉGULIÈRES OU AUTRES DISPOSITIFS DE PERÇAGE AUTO-CENTREUR SONT UTILISÉS AVEC CE GABARIT.**

## LISTA DE PARTES

1. Plantilla
2. Tornillos de ajuste
3. Pasador de superposición para localización

Fig. #1



## LISTE DE PIÈCES

1. Gabarit
2. Vis d'ajustement
3. Goujon de positionnement