

GUIDE SHAFT AND SPRING ASSEMBLY

The guide shaft is designed for a 35mm x 57mm bit with a flat on the shank and a minimum shank length of 25mm. Remove shaft assembly from the tool by loosening set screw #21 in collar #18 Fig 1. Insert boring bit shank into guide shaft #13 and tighten set screw #11 in guide shaft. The set screw is hollow so you can see it is tightening against the flat of the boring bit. Slide guide shaft #13 up through bearing #17. Place tool on a workpiece and allow the boring bit to contact the workpiece below. Slide washer #15, spring #16, washer #15, washer #14 and collar #18 over the guide shaft. Depress assembly with one hand, making sure that top washer #15 is over the large diameter of the guide shaft. Depress as far as possible and tighten set screw #21 in collar #18.

BORING BIT DEPTH ADJUSTMENT

Attach Euro-Drill's 3/8" shank to a professional quality drill motor with at least a 1200RPM rating. Place the tool on a workpiece with guide fence #6 against the edge of the workpiece. Twist one of the turn stops #7 down so it will contact the end of the workpiece. (See picture on the front of these instructions) To get the best results from your Euro-Drill, place your workpiece on a low work table, using your body weight to exert pressure on the drill motor handle. Using a piece of carpet pad to place your workpiece on will prevent the workpiece from moving during the drilling operation and prevent damage to the workpiece.

Start the drill motor and at a moderate rate depress the spring as far as possible. NOTE: IN SOLID WOOD, BECAUSE OF THE BORING BITS SIZE, THE BIT MAY HAVE A TENDENCY TO GRAB THE WOOD, BY DEPRESSING THE BIT SLOWLY AND KEEPING THE RPM AS FAST AS POSSIBLE, WILL MINIMIZE THE PROBLEM.

Measure the depth of the hole you drilled. If the hole is not deep enough, loosen set screw #21 in safety guard #20 and remove guide shaft. Remove boring bit shank and unscrew the adjustment screw in the end of the boring bit the required distance needed to make the hole deep enough. Reassemble and drill a new test hole.

GUIDE FENCE ADJUSTMENT

The slotted holes in fence #6, Fig. 1, are designed to vary the distance between the boring bit and the fence, allowing the tool to be adjusted to the required measurement from edge of door of the hardware you are installing.

DRILLING FOR ADDITIONAL HINGES

Many large doors require a hinge in the center of the door. To accomplish this, make a mark with a square at the desired location, and position the tool so the center alignment mark of window #4 Fig. 3, is positioned on your mark.

LOCATING FOR HINGE SCREWS

Place hinges in cup holes previously drilled and use a scrap straight edge as shown in Fig. 3, to align hinges with the edge of the workpiece. Drill for screws with the Euro-Bit self centering drilling tool using 7/64" bit adapter for #6 wood screws. (Or a 7/64" self centering Vix® bit available at hardware store).

DRILLING FOR LEG LEVELERS

The Euro-Drill can be used for drilling for cabinet leveling systems, requiring a hole to insert the dowel portion of the leveler leg. By placing the tool on the cabinet bottom shelf, so the turn stop is against the front edge of the shelf, the leveler hole will be inset a distance that will provide for a snap on toe kick. The tool will use several sizes of drill bits to install many leg leveling systems.

INSTALLING THE EURO-DRILL ON A DRILL PRESS

By using an adapter kit DPK-1.5 available from EURO-LIMITED, 1-800 877 EURO, the Euro-Drill model 50-U can be set up on a drill press and can still be removed for field use.

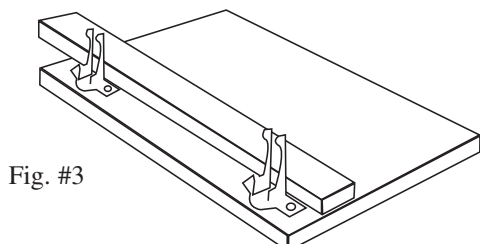


Fig. #3

EURO DRILL

35mm Concealed Hinge Boring Tool
 "The Easy Answer to Boring for Concealed Hinges"

Herramienta de 35mm para perforación de bisagras ocultas
 "La respuesta fácil al perforado para bisagras ocultas"

Gabarit 35mm pour perçage de charnières invisibles
 "La réponse simple pour le perçage de charnières invisibles"

EURO PERCEUSE

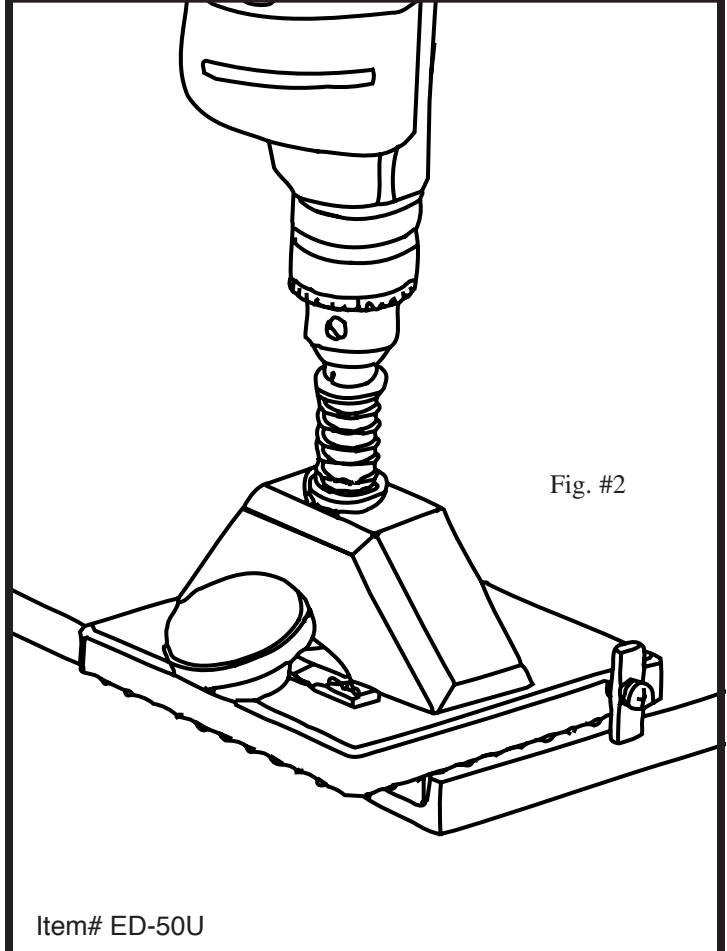


Fig. #2

Item# ED-50U

MODEL 50-U Universal Drilling Tool, can be used on a drill press with with Drill Press Kit available from EuroLimited.

El taladro universal Modelo 50U, puede utilizarse en una prensa de taladro con el juego de taladro de prensa disponible en EuroLimited.

MODELE 50-U, Outil de perçage universel, peut être utilisé sur une perceuse à colonne avec l'ensemble de perceuse à colonne disponible chez EuroLimited.

LIMITED ONE YEAR WARRANTY

Call 1-800-877-EURO with the following information

1. Please provide your name and address
 2. Your phone number
 3. What tool you purchased
 4. We would like to hear from you with any comments.
- Please call anytime, 1-800-877-EURO. THANK YOU.

GARANTÍA POR UN AÑO

Llame al 1-800-877-EURO con la siguiente información

1. Por favor, indique su nombre y dirección
 2. Su número de teléfono
 3. Qué herramienta adquirió
 4. Nos gustaría conocer cualquier comentario suyo.
- Llame en cualquier momento a 1-800-877-EURO.
 ¡GRACIAS!

GARANTIE LIMITÉE D'UN AN

Contacter 1-800-877-EURO avec les informations suivantes

1. Votre nom et votre adresse
 2. Votre numéro de téléphone
 3. L'outil que vous avez acheté
 4. Nous aimerions connaître vos commentaires.
- SVP contactez-nous en tout temps à 1-800-877-EURO.
 MERCI.

1-800-877-3876 • www.eurolimited.com

ENSAMBLE DEL EJE GUÍA Y EL RESORTE

El eje guía está diseñado para una broca de 35mm x 57mm con un plano en el vástago y una longitud mínima del vástago de 25mm. Retire el ensamble del eje de la herramienta aflojando el tornillo #21 en el collarín #18, Fig. 1. Inserte el vástago de la broca en el eje guía #13 y apriete el tornillo #11 en el eje guía. El tornillo es hueco para que usted pueda ver que se está apretando contra el piso de la broca del taladro. Deslice el eje guía #13 a través del rodamiento #17. Coloque la herramienta sobre una pieza de trabajo y deje que la broca haga contacto con la pieza de trabajo que se halla debajo. Deslice una arandela #15, el resorte #16, una arandela #15, una arandela #14 y el collarín #18 sobre el eje de guía. Presione el ensamble con una mano, asegurándose de que la arandela superior #15 se encuentre sobre el diámetro largo del eje guía. Presione todo lo que pueda y apriete el tornillo #21 en el collarín #18.

AJUSTE DE LA PROFUNDIDAD DE LA BROCA

Fije el vástago de 3/8" del Euro-Drill a un taladro de calidad profesional que tenga al menos una capacidad 1.200 RPM (Revoluciones Por Minuto). Coloque la herramienta sobre una pieza de trabajo con la guía lateral #6 contra el borde de la pieza de trabajo. Gire uno de los topes giratorios hacia abajo, de manera que contacte el extremo de la pieza de trabajo. (Ver la imagen en el frente de estas instrucciones). Para obtener los mejores resultados de su Euro-Drill, coloque la pieza en una mesa de trabajo baja, para ejercer presión con el peso del cuerpo sobre la manija del taladro. Si se utiliza un pedazo de alfombra para colocar la pieza de trabajo, se evita que ésta se mueva durante la operación de perforación y sufra daños.

Arranque el taladro y a un ritmo moderado presione todo lo posible el resorte. **NOTA: EN MADERA MACIZA, DEBIDO AL TAMAÑO DE LAS BROCAS, LA BROCA PODRÍA MOSTRAR UNA TENDENCIA A AGARRAR LA MADERA, PRESIONANDO LA BROCA LENTAMENTE Y MANTENIENDO LAS RPM TAN RÁPIDO COMO SEA POSIBLE, SE MINIMIZA EL PROBLEMA.**

Mida la profundidad del agujero que ha perforado. Si el agujero no es lo suficientemente profundo, afloje el tornillo #21 en el collarín #20 y retire el eje guía. Retire el vástago de la broca y suelte el tornillo en el extremo de la broca hasta la distancia necesaria para hacer el agujero con la suficiente profundidad. Vuelva a armar y haga un nuevo agujero de prueba.

AJUSTE DEL BORDE DE LA GUÍA

Los orificios ranurados en el borde #6, Fig. 1, se han diseñado para variar la distancia entre la broca y el borde, permitiendo que la herramienta se ajuste a la medida requerida desde el borde de la puerta del mueble que está instalando.

PERFORACIÓN PARA BISAGRAS ADICIONALES

Muchas puertas grandes requieren una bisagra en el centro de la puerta. Para lograr esto, haga una marca con una escuadra en el punto deseado, y ubique la herramienta de modo que la marca central de alineación de la ventana #4 Fig. 3, esté posicionada sobre su marca.

LOCALIZACIÓN DE LOS TORNILLOS DE LAS BISAGRAS

Coloque las bisagras en los agujeros previamente perforados y use un borde recto sobrante, como se ve en la Fig.3, para alinear las bisagras con el borde de la pieza de trabajo. Taladre para los agujeros con el taladro de auto-centrado de Euro-Bit, usando un adaptador de broca de 7/64" pulgadas para tornillos de madera #6. (O una broca de autocentrado de 7/64" pulgadas Vix® disponible en las ferreterías).

PERFORACIÓN PARA LOS NIVELADORES DE LAS PATAS

El EuroDrill se puede utilizar para perforar sistemas de nivelación de gabinetes, que requieren un agujero para insertar la parte de la espiga de la pata niveladora. Al colocar la herramienta en el estante inferior del gabinete, de modo que el retenedor de giro esté contra el borde delantero del estante, el agujero nivelador estará insertado a una distancia que permitirá encajar cuando se cierra con un golpe suave. La herramienta utiliza varios tamaños de brocas para instalar muchos sistemas de nivelación de patas.

INSTALACIÓN DEL EURO-DRILL EN UNA PRENSA DE TALADRO

Utilizando un juego de adaptador DPK-1.5 disponible en EURO-LIMITED, 1-800 877 EURO, el modelo Euro-Drill 50-U puede instalarse en una prensa de taladro y retirarse cuando se requiera para uso en campo.

ASSEMBLAGE DU GUIDE DE L'ARBRE ET DU RESSORT

Le guide de l'arbre est conçu pour une mèche de 35mm x 57mm avec un côté plat sur l'arbre et d'une longueur minimum de 25mm. Retirer l'assemblage de l'arbre en dévissant la vis #21 du collet #18 Fig 1. Insérer la mèche de perçage sur l'arbre #13 and et serrer la vis #11 du guide de l'arbre. La vis est creuse, ce qui permet de voir si elle est bien serrée contre le côté plat de la mèche de perçage. Glisser le guide de l'arbre #13 jusqu'au roulement à bille #17. Placer l'outil sur une pièce de bois pour permettre à la mèche de perçage d'entrer en contact avec la pièce de bois. Glisser la rondelle #15, ressort #16, rondelle #15, rondelle #14 et le collet #18 au-dessus du guide de l'arbre. Diminuer la tension de l'assemblage d'une main pour s'assurer que la rondelle du dessus #15 est par-dessus le diamètre le plus large du guide de l'arbre. Diminuer la tension le plus possible et serrer la vis #21 dans le collet #18.

AJUSTEMENT DE LA PROFONDEUR DE LA MÈCHE DE PERÇAGE

Installer le guide de l'arbre Euro-Drill 3/8" sur une perceuse de qualité professionnelle d'au moins 1200RPM. Installer l'outil sur la pièce à travailler avec le guide #6 contre le chant. Tourner un des arrêts #7 vers le bas et il entrera en contact avec la pièce de bois. (Voir la photo au devant de ces instructions) Pour obtenir de meilleurs résultats de votre Euro-Drill, installer votre pièce de bois sur une table basse en utilisant votre poids pour exercer une pression sur la poignée de la perceuse. Utiliser un morceau de tapis et le placer sur votre pièce de bois pour éviter qu'elle ne bouge pendant le perçage et pour prévenir les dommages qui pourraient en résulter.

Démarrer la perceuse et lorsqu'elle tourne modérément, diminuer la tension du ressort aussi le plus possible. **NOTE: POUR LE BOIS DUR, À CAUSE DE SON FORMAT, LA MÈCHE A TENDANCE À SAISIR DANS LE BOIS. EN DIMINUANT LA TENSION DOUCEMENT ET EN CONSERVANT LE RPM AUSSI VITE QUE POSSIBLE, CELA DEVRAIT MINIMISER LE PROBLÈME.**

Mesurer la profondeur du trou que vous avez percé. Si le trou n'est pas assez creux, desserrer la vis #21 du collet #20 et enlever le guide de l'arbre. Retirer la mèche de perçage et dévisser la vis d'ajustement au bout de la mèche de perçage à la distance requise pour que le trou soit assez creux. Réassembler et refaire le test.

AJUSTEMENT DU GUIDE

Les trous rainurés du guide #6, Fig. 1, sont conçus pour varier la distance entre la mèche de perçage et le guide, permettant à l'outil d'être ajusté à la mesure requise de la quincaillerie du chant de la porte que vous installez.

PERÇAGE POUR DES CHARNIÈRES ADDITIONNELLES

Plusieurs grandes portes nécessitent une charnière dans le centre de la porte. Pour procéder, faire une marque à l'endroit désiré et positionner l'outil. Alors la marque d'alignement du centre de la fenêtre #4 Fig. 3 est positionnée sur votre marque.

POSITIONNEMENT DES VIS DE CHARNIÈRES

Installer les charnières vis-à-vis les trous préalablement percés et utiliser une bordure inutile tel que démontré à la Fig. 3, pour aligner les charnières avec le chant de la pièce de bois. Effectuer un perçage pour vis avec l'outil auto-centreur Euro-Bit en utilisant un adaptateur de mèche 7/64" pour les vis à bois #6. (Ou une mèche auto-centreuse 7/64" Vix® disponible en quincaillerie).

DRILLING FOR LEG LEVELERS

L'Euro-Drill peut être utilisé pour le perçage de système d'élévation d'armoires, nécessitant un trou pour insérer la portion pivotante du bras d'élévation. En installant l'outil sur la tablette du bas de l'armoire, l'arrêt est contre le devant du chant de la tablette, le trou d'élévation sera à l'intérieur d'une distance qui permettra de se refermer d'un coup de pied. L'outil utilisera plusieurs formats de mèches pour installer différents systèmes d'élévation.

INSTALLATION DU EURO-DRILL SUR UNE PERCEUSE

En utilisant un ensemble d'adaptateur DPK-1.5 disponible chez EURO-LIMITED, 1-800 877 EURO, le modèle Euro-Drill 50-U peut être installé sur une perceuse à colonne et peut être retiré pour utilisation sur un chantier.

PARTS LIST

1. Base
2. Non-skid pad
3. Center indicator
4. Screw
5. Set screw
6. Guide fence
7. Swivel stop
8. Nylon washer
9. Bridge
10. Handle
11. 35mm x 57mm Bit (Not included)
12. Screw
13. Guide shaft
14. Washer
15. Washer
16. Shaft spring
17. Bronze bearing
18. Shaft collar
19. Spacer
20. Safety guard
21. Set screw

LISTA DE PIEZAS

1. Base
2. Almohadilla antideslizante
3. Indicadores de centro
4. Tornillo
5. Tornillo de sujeción
6. Borde guía
7. Tope giratorio
8. Arandela de nylon
9. Puente
10. Manija
11. Broca de 35mm x 57mm (No incluida)
12. Tornillo
13. Eje guía
14. Arandela
15. Arandela
16. Resorte del eje
17. Rodamiento de bronce
18. Collarín del eje
19. Espaciador
20. Protector de seguridad
21. Tornillo

LISTE DE PIÈCES

1. Base
2. Tampon anti-dérapant
3. Indicateur de centre
4. Vis
5. Ensemble de vis
6. Guide
7. Arrêt pivotant
8. Rondelle de nylon
9. Pont
10. Poignée
11. Mèche 35mm x 57mm (Non incluse)
12. Vis
13. Guide de l'arbre
14. Rondelle
15. Rondelle
16. Ressort de l'arbre
17. Roulement à bille de bronze
18. Collet de l'arbre
19. Espaceur
20. Garde de sécurité
21. Ensemble de vis

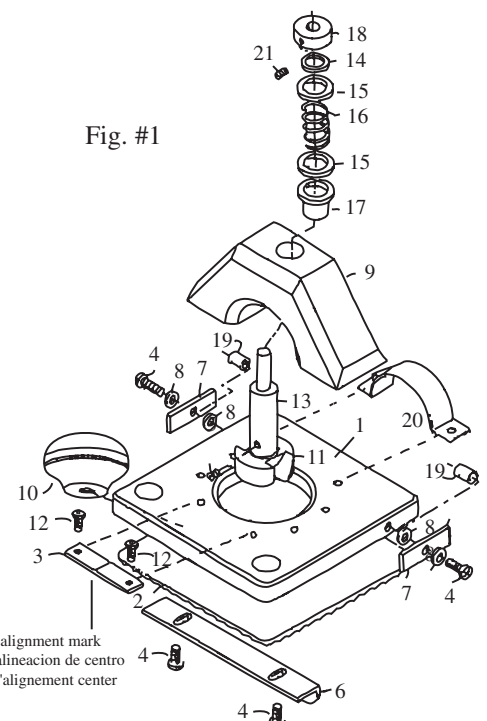


Fig. #1

Center alignment mark
Marca de alineación de centro
Marque d'alignement center